

1/7/2010

Cuprins

AVENTOS HF

AVENTOS HS

AVENTOS HL

AVENTOS HK

AVENTOS HK-S

NORVINIA

SISTEM AVENTOS

AVENTOS

Diversitate pentru sisteme de ridicare



AVENTOS este programul de **sisteme de feronerie pentru uși ce se deschid în sus**, prin intermediul căruia obțineți un confort ridicat al mișcării în domeniul corpurilor superioare. Chiar și fronturile late se deschid ușor și fără efort, iar mulțumită funcției BLUMOTION se închid lin și silențios. Mecanismele AVENTOS dispun de stop variabil ce permite fronturilor să rămână în orice poziție se dorește. Veti fi fascinați de gradul ridicat de confort la utilizare.

Soluțiile de sisteme de ridicare pentru ușă pliantă, ușă basculantă, ușă paralelă și ușă pivotantă - acum nou și pentru ușă mică pivotantă - oferă multe posibilități de configurare. Astfel, puteți îndeplini individual dorințele clienților și puteți oferi sistemul de ridicare potrivit pentru fiecare dulap superior.





**AVENTOS HF –
sistem de ridicare pentru
ușă pliantă**

- Ideal pentru dulapuri superioare mai înalte, deoarece mânerul rămâne ușor accesibil în orice poziție.
- Prin împărțirea frontului în două, respectiv plierea sa la deschidere, este nevoie de puțin spațiu deasupra dulapului, chiar și la înălțimi mari de corp.
- Cu AVENTOS HF se pot realiza și corpuri la care cele două fronturi au înălțimi inegale.

**AVENTOS HS –
sistem de ridicare pt. ușă
basculantă**

- Ideal pentru fronturi dintr-o bucată, cu suprafață mare.
- Prin mișcarea de basculare la deschidere, este nevoie doar de puțin spațiu deasupra corpului.
- Cu AVENTOS HS se pot folosi chiar și coroane sau ornamente..

**AVENTOS HL –
sistem de ridicare pentru
ușă paralelă**

- Ideal de utilizat la dulapuri înalte sau la dulapuri superioare, unde deasupra mai există alte fronturi, precum și la dulapuri de nișă.
- Potrivit pentru fronturi dintr-o bucată, cu suprafață mică.
- AVENTOS HL poate fi utilizat chiar și la dulapuri superioare scunde.

Utilizare variată

Există multe motive întemeiate pentru care sistemele de ridicare AVENTOS reprezintă alegerea potrivită pentru dulapurile superioare.

Deoarece ușile se deschid în sus, se obține o vizibilitate foarte bună asupra interiorului dulapului. Acest lucru permite un acces permanent confortabil și avantajos din punct de vedere ergonomic la bunurile depozitate. Libertatea de mișcare a utilizatorului, inclusiv a capului, este neîngrădită.

În plus, sistemele de ridicare oferă foarte multe posibilități de configurare. Astfel, se pot realiza chiar și fronturi foarte late la dulapurile superioare. Inclusiv rasterul utilizat în domeniul corpurilor inferioare poate fi preluat fără probleme în linia corpurilor superioare.



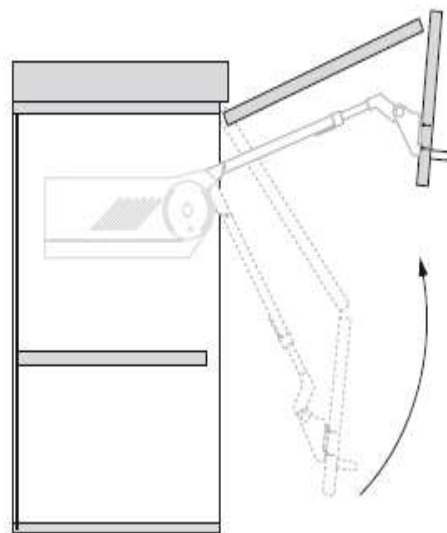
AVENTOS HK – sistem de ridicare pentru ușă pivotantă

- Soluția ideală pentru dulapuri superioare cu înălțimi de corp reduse.
- Prin mișcarea de pivotare, AVENTOS HK are nevoie la deschidere doar de puțin spațiu deasupra corpului.
- Nu sunt necesare balamale.

AVENTOS HK-S – sistem de ridicare pentru ușă mică pivotantă

- Soluția ideală pentru corpuri mici, de ex. deasupra dulapului pentru provizii sau frigiderului.
- Prin mișcarea de pivotare, AVENTOS HK-S are nevoie doar de puțin spațiu deasupra corpului.
- Nu sunt necesare balamale.

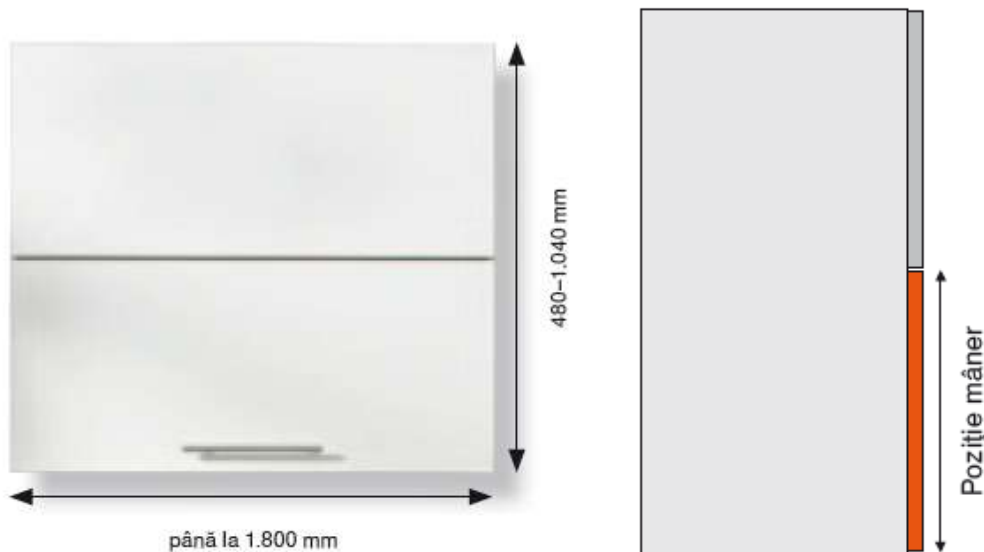
AVENTOS HF



Sistemul de ridicare pentru uşă pliantă poate fi utilizat în bucătărie şi în alte încăperi.

Fie că sunt fronturi de lemn, rame de aluminiu înguste sau late, ori combinaţii diferite – AVENTOS HF oferă multe posibilităţi de configurare. Cu AVENTOS HF se pot folosi chiar şi fronturi de înălţimi diferite.



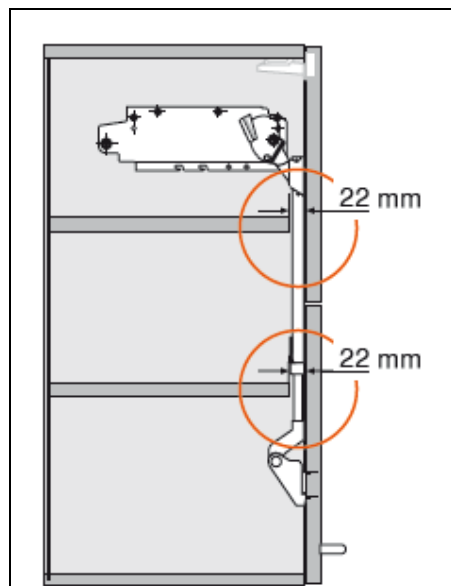


**Program restrâns –
multe posibilități de utilizare**

AVENTOS HF acoperă cu un program restrâns, absolut toate lățimile și înălțimi- le uzuale de ușă pliantă. Acesta conține doar 3 mecanisme de ridicare și 4 brațe telescopice, ce se pot combina. Ferro- neriile sunt simetrice, pot fi folosite și pe dreapta și pe stânga.

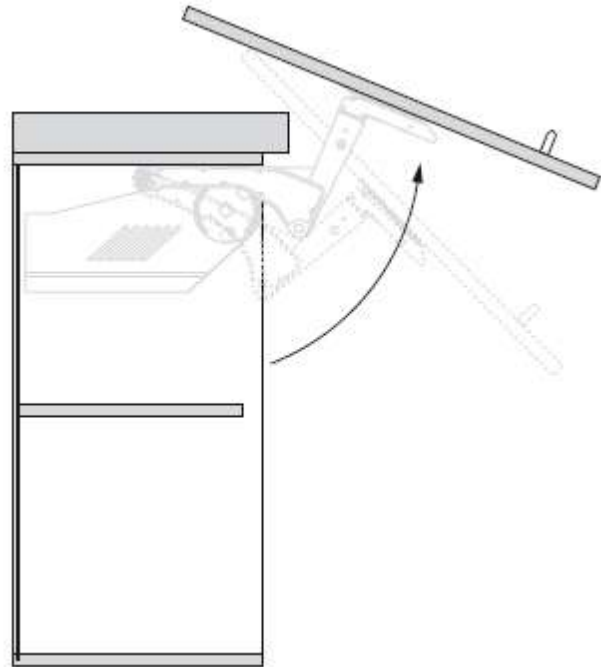
Poziție liber aleasă pentru mâner

Mânere de tot felul pot fi montate la frontul inferior, la înălțimea la care se do- rește. Poziția optimă este una apropiată de muchia de jos, pentru că astfel mâne- rul este ușor accesibil și atunci când ușa pliantă este deschisă. Se pot realiza cu AVENTOS HF și uși pliante fără mâner, dacă frontul inferior depășește fundul corpului.



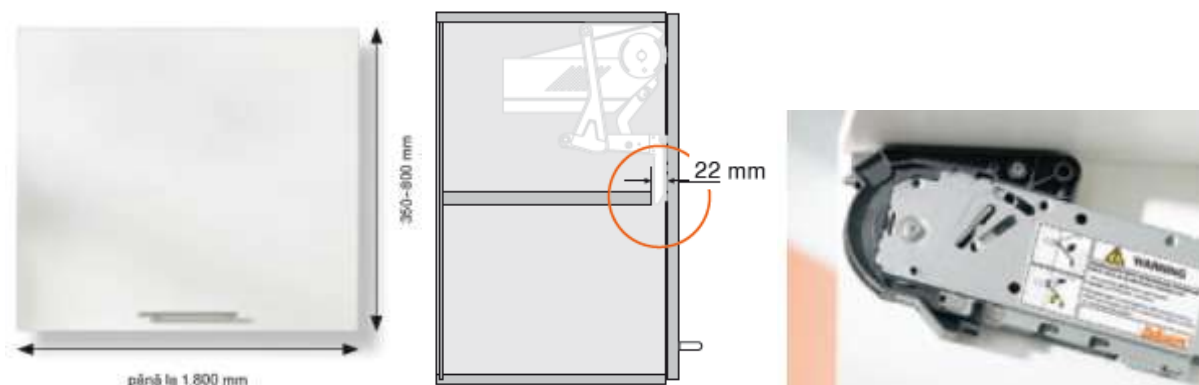
Poziție liber aleasă pentru mâner Mânere de tot felul pot fi montate la frontul inferior, la înălțimea la care se do- rește. Poziția optimă este una apropiată de muchia de jos, pentru că astfel mâne- rul este ușor accesibil și atunci când ușa pliantă este deschisă. Se pot realiza cu AVENTOS HF și uși pliante fără mâner, dacă frontul inferior depășește fundul corpului.

AVENTOS HS



Sistemul AVENTOS HS pentru ușa basculantă poate fi folosit fără probleme la corpuri cu ornament sau coroană, deoarece frontul asigură un spațiu suficient deasupra corpului atunci când se deplasează. Astfel, cu AVENTOS HS aveți la dispoziție multiple posibilități de configurare.





<p>Program restrâns, varietate mare de aplicații</p> <p>AVENTOS HS acoperă în întregime cu un program restrâns și clar, toate lățimile și înălțimile uzuale de front cu ridicare. 9 mecanisme de ridicare diferite și numai 1 pachet de pârghii fac posibilă oprirea frontului în poziția dorită (stop variabil) la fiecare dimensiune și greutate de front.</p> <p>AVENTOS HS este potrivit pentru lățimi de corp până la 1.800 mm și pentru înălțimi de corp de la 350 la 800 mm. Dimensiunea redusă a programului ușurează întocmirea comenzilor, pregătirea mărfii și depozitarea. Prin modul de construcție simetric, mecanismele de ridicare pot fi montate pe stânga și pe dreapta.</p>	<p>Se pot utiliza polițe egale</p> <p>Cu AVENTOS HS spațiul de depozitare din dulapurile superioare poate fi folosit optim. Chiar și cele mai mici dulapuri superioare pot fi compartimentate fără probleme cu o poliță. De la înălțime corp 500 mm în sus, polița poate fi montată la mijloc pe înălțime și necesită o retragere de numai 22 mm. Începând cu înălțime corp 740 mm se pot monta două polițe la intervale egale.</p>	<p>Fără părți ieșite în afară</p> <p>Datorită pachetului de pârghii detașabil, nu există părți ieșite în afară. Acest lucru oferă mai multă siguranță în timpul fabricării mobilei, transportului și montajului final.</p>
---	--	---

AVENTOS HL



Acces total

Deoarece sistemul AVENTOS HL pentru uşă paralelă permite ridicarea completă a frontului, el oferă un acces foarte bun spre interiorul dulapului.

Diferitele pachete de pârghii asigură, inclusiv la dulapuri suspendate la o înălțime mai mică, permanent cea mai bună accesibilitate la bunurile depozitate în interior.



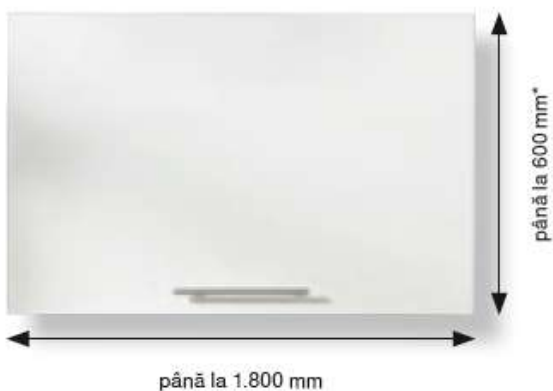
<p>Program restrâns, varietate mare de aplicații</p> <p>AVENTOS HL acoperă în întregime toate lățimile și înălțimile de corp uzuale și se pretează și la fronturi late. AVENTOS HL este potrivit pentru lățimi de corp până la 1.800 mm și pentru înălțimi de corp de la 300 la 580 mm.</p> <p>Programul restrâns cuprinde 5 mecanisme de ridicare și 4 pachete de pârghii diferite. Această gamă permite ca oprirea frontului să se facă în poziția dorită (stop variabil) la fiecare dimensiune și greutate de front. Sortimentul clar ușurează întocmirea comenzilor, pregătirea mărfii și depozitarea</p>	<p>Posibilitati variate de configurare</p> <p>Datorită faptului că, AVENTOS HL imprimă frontului o mișcare de ridicare paralelă cu corpul, el poate fi utilizat și la dulapurile înalte și corpurile suspendate unde deasupra se află alte fronturi. Astfel se pot masca de exemplu aparatele electrice.</p>	<p>Fără părți ieșite în afară</p> <p>Datorită pachetului de pârghii detașabil, nu există părți ieșite în afară. Acest lucru oferă mai multă siguranță în timpul fabricării mobilei, transportului și montajului final la client.</p>
--	---	---

AVENTOS HK



La dezvoltarea produsului AVENTOS HK au fost luate în considerare și corpuri cu coroane sau ornamente. Acest lucru permite mai multă libertate de configurare la proiectarea bucătărilor.





**Program restrâns –
multe posibilități de utilizare**

Programul AVENTOS HK cuprinde numai 4 tipuri de mecanisme de ridicare. Astfel se acoperă în întregime toate lățimile și înălțimile de corp uzuale. Sortimentul redus simplifică întocmirea comenzilor, pregătirea mărfii și depozitarea. Prin modul de construcție simetric, mecanismele de ridicare pot fi folosite pe stânga și pe dreapta. Nu sunt necesare balamale.

AVENTOS HK poate fi utilizat pentru lățimi de corp până la 1.800 mm.

Fără părți ieșite în afară

Feroneria AVENTOS HK se livrează cu pârgă închisă. De aceea, nu există piese componente ce depășesc muchia din față a corpului. Transporturile interne din producție se desfășoară astfel fără probleme.

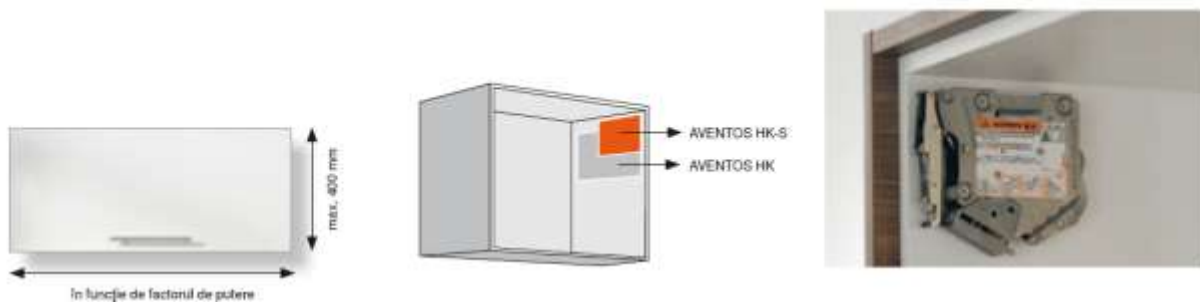


AVENTOS HK-S



Utilizare la corpurile cu uși mici ce se deschid în sus prin pivotare AVENTOS HK-S este foarte potrivit pentru corpuri mici deasupra dulapului de provizii sau frigiderului. Prin urmare, există sistemul de ridicare corespunzător pentru fiecare situație de montare.

Dacă distanța până la tavan este suficient de mare, pot fi folosite elemente de configurare precum coroane și ornamente.



Sistemul de ridicare pentru uși mic pivotante

Puterea mecanismului de ridicare a fost dimensionată special pentru uși pivotante mai mici. AVENTOS HK-S este adecvat pentru înălțimi de corp de până la 400 mm.

Proporții armonioase

Datorită dimensiunii constructive reduse, AVENTOS HK-S se implementează armonios în corpurile mici. Comparația directă arată că acest sistem nou este semnificativ mai mic ca AVENTOS HK.

Fără componente ieșite în afară

Feroneria AVENTOS HK-S se livrează cu pârghia închisă. De aceea, nu există componente ce depășesc muchia din față a corpului: pentru siguranță maximă la transporturile interne din producție.